



СПАРКС

**СРАВНИТЕЛЬНЫЙ ОБЗОР
ПРЕОБРАЗОВАТЕЛЕЙ ЧАСТОТЫ
УНИВЕРСАЛЬНОЙ СЕРИИ БРЕНДА ENС
С НАИБОЛЕЕ РАСПРОСТРАНЕННЫМИ
АНАЛОГАМИ ДРУГИХ
ПРОИЗВОДИТЕЛЕЙ**

ЭЛЕКТРОДВИГАТЕЛИ АИР И MS – СРАВНИТЕЛЬНЫЙ МАТЕРИАЛ ОЗНАКОМИТЕЛЬНОГО ХАРАКТЕРА

Данный материал предназначен показать потребителю разницу между моторами изготовленными по разным стандартам и облегчить подбор при замене неисправного электродвигателя или при проектировании нового оборудования. Главным различием между АИР и MS является используемый при производстве стандарт:

- Асинхронные электродвигатели серий АИР выпускаются с привязкой мощностей к типоразмерам согласно Российского стандарта ГОСТ Р;
- Электродвигатели серии MS имеют привязку рядов мощностей и установочных размеров в соответствии с Европейскими нормами CENELEC и стандарту DIN.

Учитывая повсеместное применение электродвигателей АИР и сложность работы с каталогами производителей при подборе аналога изготовленного по Европейскому стандарту, ниже представлена таблица основных характеристик электродвигателей АИР и MS, которая позволит оперативно подобрать требуемый аналог по Российскому или Европейскому исполнению.

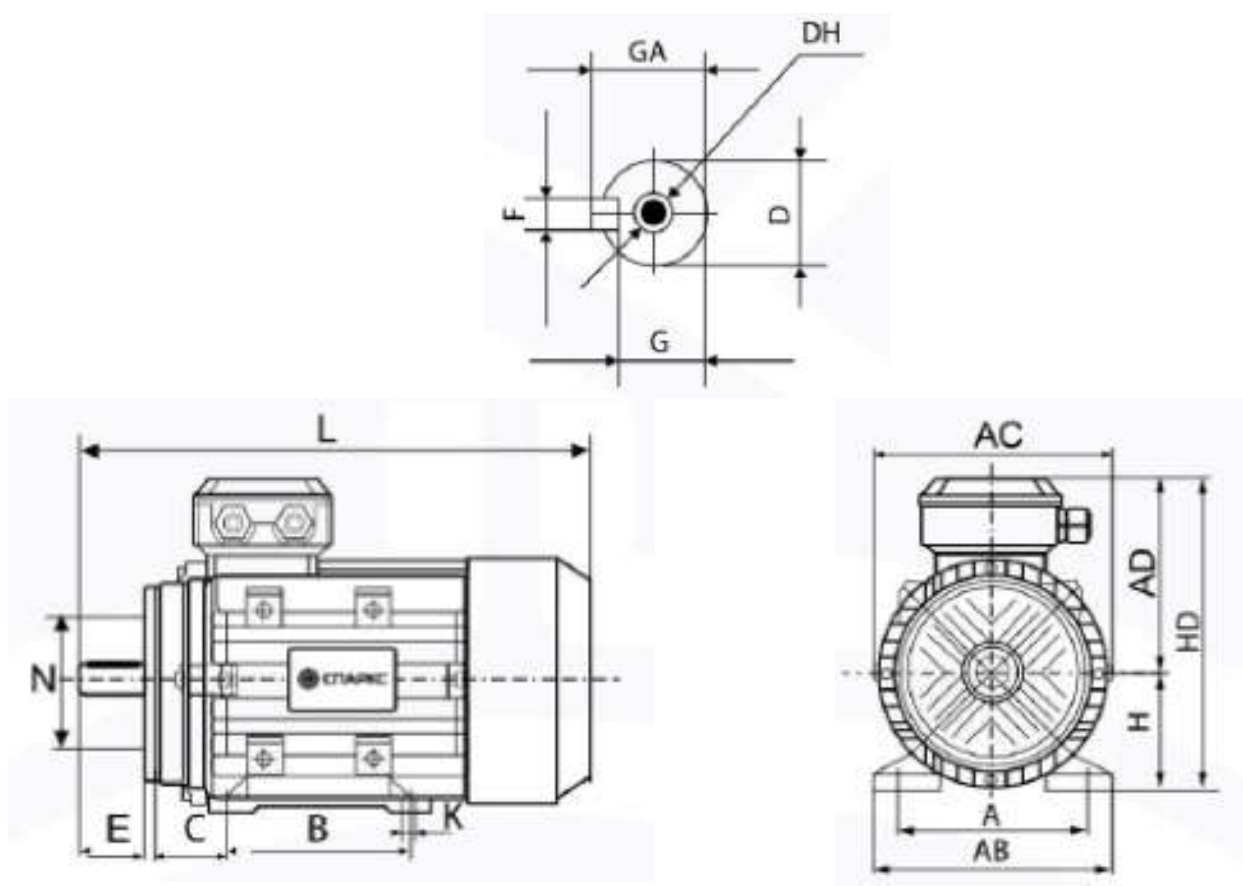


Рис. 1. Габаритные размеры электродвигателей.

Таблица основных характеристик электродвигателей АИР и MS (3000 об/мин)

Габарит	Тип	Мощность, кВт	Номинальный ток, А	Частота вращения, об/мин	Номинальный момент, Нм	КПД, %	cos φ	Монтаж на лапах (обозначение)	Монтаж на большом фланце (обозначение)	Монтаж на лапах и большом фланце(обозначение)	Монтаж на малом фланце (обозначение)	Монтаж на лапах и малом фланце (обозначение)	Длина с выходным валом (L), мм	Высота в исполнении на лапах (HD), мм	Диаметр выходного вала (D), мм	Длина выходного вала (E), мм	Ширина шпоночного паза (F), мм	Расстояние м/у крепежными отверстиями лап (длина B), мм	Расстояние м/у крепежными отверстиями лап (ширина A), мм	Расстояние от переднего фланца до переднего крепежного отверстия лап (C), мм
56	MS561-2	0,09	0,3	2750	0,31	60	0,76	B3	B5	B35	B14	B34	195	155	9	20	3	71	90	36
	MS562-2	0,12	0,37	2750	0,42	63	0,78	B3	B5	B35	B14	B34	195	155	9	20	3	71	90	36
	АИР56А2	0,18	0,53	2720	0,63	65	0,8	IM1081	IM3081	IM2081	IM3681	IM2181	204	156	11	23	4	71	90	36
	АИР56В2	0,25	0,69	2720	0,88	68	0,81	IM1081	IM3081	IM2081	IM3681	IM2181	204	156	11	23	4	71	90	36
63	MS631-2	0,18	0,53	2780	0,62	65	0,8	B3	B5	B35	B14	B34	230	165	11	23	4	80	100	40
	MS632-2	0,25	0,69	2780	0,86	68	0,81	B3	B5	B35	B14	B34	230	165	11	23	4	80	100	40
	АИР63А2	0,37	0,01	2755	1,28	69	0,81	IM1081	IM3081	IM2081	IM3681	IM2181	231	173	14	30	5	80	100	40
	АИР63В2	0,55	1,38	2790	1,88	74	0,81	IM1081	IM3081	IM2081	IM3681	IM2181	231	173	14	30	5	80	100	40
71	MS711-2	0,37	0,99	2800	1,26	70	0,81	B3	B5	B35	B14	B34	255	185	14	30	5	90	112	45
	MS712-2	0,55	1,4	2800	1,88	73	0,82	B3	B5	B35	B14	B34	255	185	14	30	5	90	112	45
	АИР71А2	0,75	1,77	2840	2,52	75	0,83	IM1081	IM3081	IM2081	IM3681	IM2181	270	195	19	40	6	90	112	45
	АИР71В2	1,1	2,6	2840	3,7	76	0,84	IM1081	IM3081	IM2081	IM3681	IM2181	270	195	19	40	6	90	112	45
80	MS801-2	0,75	1,83	2835	2,53	75	0,83	B3	B5	B35	B14	B34	285	210	19	40	6	100	125	50
	MS802-2	1,1	2,58	2825	3,72	77	0,84	B3	B5	B35	B14	B34	285	210	19	40	6	100	125	50
	MS803-2	1,5	3,43	2840	5,04	79	0,84	B3	B5	B35	B14	B34	285	210	19	40	6	100	125	50
	АИР80А2	1,5	3,46	2850	5,03	78	0,84	IM1081	IM3081	IM2081	IM3681	IM2181	310	214	22	50	6	100	125	50
	АИР80В2	2,2	4,85	2855	7,36	81	0,85	IM1081	IM3081	IM2081	IM3681	IM2181	310	214	22	50	6	100	125	50
90	MS90S-2	1,5	3,43	2840	5,04	79	0,84	B3	B5	B35	B14	B34	330	226	24	50	8	100	140	56
	MS90L-2	2,2	4,85	2840	7,4	81	0,85	B3	B5	B35	B14	B34	360	235	24	50	8	125	140	56
	АИР90L2	3	6,34	2860	10,02	83	0,87	IM1081	IM3081	IM2081	IM3681	IM2181	360	250	24	50	8	125	140	56

Габарит	Тип	Мощность, кВт	Номинальный ток, А	Частота вращения, об/мин	Номинальный момент, Нм	КПД, %	cos φ	Монтаж на лапах (обозначение)	Монтаж на большом фланце (обозначение)	Монтаж на лапах и большом фланце(обозначение)	Монтаж на малом фланце (обозначение)	Монтаж на лапах и малом фланце (обозначение)	Длина с выходным валом (L), мм	Высота в исполнении на лапах (HD), мм	Диаметр выходного вала (D), мм	Длина выходного вала (E), мм	Ширина шпоночного паза (F), мм	Расстояние м/у крепежными отверстиями лап (длина В), мм	Расстояние м/у крепежными отверстиями лап (ширина А), мм	Расстояние от переднего фланца до переднего крепежного отверстия лап (С), мм
100	MS100L-2	3	6,31	2880	9,95	83	0,87	B3	B5	B35	B14	B34	380	255	28	60	8	140	160	63
	AIP100S2	4	8,2	2880	13,26	84	0,88	IM1081	IM3081	IM2081	IM3681	IM2181	385	270	28	60	8	112	160	63
	AIP100L2	5,5	11,1	2900	18,11	86	0,88	IM1081	IM3081	IM2081	IM3681	IM2181	385	270	28	60	8	140	160	63
112	MS112M-2	4	8,12	2930	13,04	87	0,88	B3	B5	B35	B14	B34	400	285	28	60	8	140	190	70
	AIP112M2	7,5	14,9	2895	24,74	87	0,88	IM1081	IM3081	IM2081	IM3681	IM2181	435	300	32	80	10	140	190	70
132	MS132S1-2	5,5	5,5	2930	17,93	88	0,89	B3	B5	B35	B14	B34	515	325	38	80	10	178	216	89
	MS132S2-2	7,5	14,9	2930	24,45	89	0,89	B3	B5	B35	B14	B34	475	325	38	80	10	140	216	89
	AIP132M2	11	21,2	2900	36,22	88	0,89	IM1081	IM3081	IM2081	IM3681	IM2181	510	345	38	80	10	178	216	89
160	MS160M1-2	11	21,3	2890	36,35	85	0,88	B3	B5	B35	B14	B34	615	420	42	110	12	210	254	108
	MS160M2-2	15	28,8	2900	49,4	86	0,88	B3	B5	B35	B14	B34	615	420	42	110	12	210	254	108
	AIP160S2	15	28,6	2930	48,89	89	0,89	IM1081	IM3081	IM2081	IM3681	IM2181	615	420	42	110	12	178	254	108
	MS160L-2	18,5	34,7	2930	60,3	90	0,9	B3	B5	B35	B14	B34	670	420	42	110	12	254	254	108
	AIP160M2	18,5	34,7	2930	60,3	90	0,9	IM1081	IM3081	IM2081	IM3681	IM2181	660	420	42	110	12	210	254	110

Таблица основных характеристик электродвигателей АИР и MS (1500 об/мин)

Габарит	Тип	Мощность, кВт	Номинальный ток, А	Частота вращения, об/мин	Номинальный момент, Нм	КПД, %	cos φ	Монтаж на лапах (обозначение)	Монтаж на большом фланце (обозначение)	Монтаж на лапах и большом фланце(обозначение)	Монтаж на малом фланце (обозначение)	Монтаж на лапах и малом фланце (обозначение)	Длина с выходным валом (L), мм	Высота в исполнении на лапах (HD), мм	Диаметр выходного вала (D), мм	Длина выходного вала (E), мм	Ширина шпоночного паза (F), мм	Расстояние м/у крепежными отверстиями лап (длина В), мм	Расстояние м/у крепежными отверстиями лап (ширина А), мм	Расстояние от переднего фланца до переднего крепежного отверстия лап (С), мм
56	MS561-4	0,06	0,27	1300	0,44	50	0,68	B3	B5	B35	B14	B34	195	155	9	20	3	71	90	36
	MS562-4	0,09	0,36	1300	0,66	54	0,7	B3	B5	B35	B14	B34	195	155	9	20	3	71	90	36
	АИР56А4	0,12	0,44	1310	0,87	57	0,72	IM1081	IM3081	IM2081	IM3681	IM2181	204	156	11	23	4	71	90	36
	АИР56В4	0,18	0,62	1310	1,31	60	0,73	IM1081	IM3081	IM2081	IM3681	IM2181	204	156	11	23	4	71	90	36
63	MS631-4	0,12	0,44	1330	0,86	57	0,72	B3	B5	B35	B14	B34	230	165	11	23	4	80	100	40
	MS632-4	0,18	0,62	1330	1,29	60	0,73	B3	B5	B35	B14	B34	230	165	11	23	4	80	100	40
	MS633-4	0,25	0,79	1360	1,76	65	0,74	B3	B5	B35	B14	B34	230	165	11	23	4	80	100	40
	АИР63А4	0,25	0,79	1340	1,78	65	0,74	IM1081	IM3081	IM2081	IM3681	IM2181	231	173	14	30	5	80	100	40
	АИР63В4	0,37	1,12	1340	2,64	67	0,75	IM1081	IM3081	IM2081	IM3681	IM2181	231	173	14	30	5	80	100	40
71	MS711-4	0,25	0,79	1360	1,76	65	0,74	B3	B5	B35	B14	B34	255	185	14	30	5	90	112	45
	MS712-4	0,37	1,12	1360	2,6	67	0,75	B3	B5	B35	B14	B34	255	185	14	30	5	90	112	45
	MS713-4	0,55	1,57	1380	3,81	71	0,75	B3	B5	B35	B14	B34	255	185	14	30	5	90	112	45
	АИР71А4	0,55	1,57	1390	3,78	71	0,75	IM1081	IM3081	IM2081	IM3681	IM2181	270	195	19	40	6	90	112	45
	АИР71В4	0,75	2,05	1390	5,15	73	0,76	IM1081	IM3081	IM2081	IM3681	IM2181	270	195	19	40	6	90	112	45
80	MS801-4	0,55	1,57	1380	3,81	71	0,75	B3	B5	B35	B14	B34	285	210	19	40	6	100	125	50
	MS802-4	0,75	2,05	1380	5,19	73	0,76	B3	B5	B35	B14	B34	285	210	19	40	6	100	125	50
	MS803-4	1,1	2,89	1390	7,56	75	0,77	B3	B5	B35	B14	B34	285	210	19	40	6	100	125	50
	АИР80А4	1,1	2,85	1390	7,56	76	0,77	IM1081	IM3081	IM2081	IM3681	IM2181	310	214	22	50	6	100	125	50
	АИР80В4	1,5	3,72	1400	10,23	78	0,78	IM1081	IM3081	IM2081	IM3681	IM2181	310	214	22	50	6	100	125	50

Габарит	Тип	Мощность, кВт	Номинальный ток, А	Частота вращения, об/мин	Номинальный момент, Нм	КПД, %	cos φ	Монтаж на лапах (обозначение)	Монтаж на большом фланце (обозначение)	Монтаж на лапах и большом фланце(обозначение)	Монтаж на малом фланце (обозначение)	Монтаж на лапах и малом фланце (обозначение)	Длина с выходным валом (L), мм	Высота в исполнении на лапах (HD), мм	Диаметр выходного вала (D), мм	Длина выходного вала (E), мм	Ширина шпоночного паза (F), мм	Расстояние м/у крепежными отверстиями лап (длина В), мм	Расстояние м/у крепежными отверстиями лап (ширина А), мм	Расстояние от переднего фланца до переднего крепежного отверстия лап (С), мм
90	MS90S-4	1,1	2,89	1390	7,56	75	0,77	B3	B5	B35	B14	B34	330	226	24	50	8	100	140	56
	MS90L-4	1,5	3,7	1390	10,31	78	0,79	B3	B5	B35	B14	B34	360	235	24	50	8	125	140	56
	MS90L2-4	2,2	5,16	1410	14,9	80	0,81	B3	B5	B35	B14	B34	360	235	24	50	8	125	140	56
	AIP90L4	2,2	5,1	1410	14,9	80	0,81	IM1081	IM3081	IM2081	IM3681	IM2181	360	250	24	50	8	125	140	56
100	MS100L1-4	2,2	5,16	1410	14,9	80	0,81	B3	B5	B35	B14	B34	380	255	28	60	8	140	160	63
	MS100L2-4	3	6,78	1410	20,32	82	0,82	B3	B5	B35	B14	B34	380	255	28	60	8	140	160	63
	AIP100S4	3	6,8	1410	20,32	82	0,82	IM1081	IM3081	IM2081	IM3681	IM2181	385	270	28	60	8	112	160	63
	AIP100L4	4	8,8	1435	26,62	84	0,82	IM1081	IM3081	IM2081	IM3681	IM2181	385	270	28	60	8	140	160	63
112	MS112M-4	4	8,82	1435	26,62	84	0,82	B3	B5	B35	B14	B34	400	285	28	60	8	140	190	70
	MS112M2-4	5,5	11,6	1445	36,35	85	0,83	B3	B5	B35	B14	B34	400	285	28	60	8	140	190	70
	AIP112M4	5,5	11,7	1440	36,48	85	0,83	IM1081	IM3081	IM2081	IM3681	IM2181	435	300	32	80	10	140	190	70
132	MS132S-4	5,5	11,6	1445	36,35	85	0,83	B3	B5	B35	B14	B34	515	325	38	80	10	178	216	89
	MS132M-4	7,5	15,6	1445	49,57	87	0,84	B3	B5	B35	B14	B34	475	325	38	80	10	140	216	89
	AIP132S4	7,5	15,6	1460	49,06	87	0,84	IM1081	IM3081	IM2081	IM3681	IM2181	470	345	38	80	10	140	216	89
	AIP132M4	11	22,5	1450	72,45	88	0,84	IM1081	IM3081	IM2081	IM3681	IM2181	510	345	38	80	10	178	216	89
160	MS160M-4	11	22,3	1450	72,45	88	0,84	B3	B5	B35	B14	B34	615	420	42	110	12	210	254	108
	AIP160S4	15	30	1460	98,12	89	0,85	IM1081	IM3081	IM2081	IM3681	IM2181	615	420	42	110	12	178	254	108
	MS160L-4	15	30,1	1450	98,79	89	0,85	B3	B5	B35	B14	B34	670	420	42	110	12	254	254	108
	AIP160M4	28,5	36,3	1470	185,15	90	0,86	IM1081	IM3081	IM2081	IM3681	IM2181	660	420	42	110	12	210	254	110

Таблица основных характеристик электродвигателей АИР и MS (1000 об/мин)

Габарит	Тип	Мощность, кВт	Номинальный ток, А	Частота вращения, об/мин	Номинальный момент, Нм	КПД, %	cos φ	Монтаж на лапах (обозначение)	Монтаж на большом фланце (обозначение)	Монтаж на лапах и большом фланце(обозначение)	Монтаж на малом фланце (обозначение)	Монтаж на лапах и малом фланце (обозначение)	Длина с выходным валом (L), мм	Высота в исполнении на лапах (HD), мм	Диаметр выходного вала (D), мм	Длина выходного вала (E), мм	Ширина шпоночного паза (F), мм	Расстояние м/у крепежными отверстиями лап (длина В), мм	Расстояние м/у крепежными отверстиями лап (ширина А), мм	Расстояние от переднего фланца до переднего крепежного отверстия лап (С), мм
63	АИР63А6	0,18	0,74	870	1,98	56	0,66	IM1081	IM3081	IM2081	IM3681	IM2181	231	173	14	30	5	80	100	40
	АИР63В6	0,25	0,95	870	2,74	59	0,68	IM1081	IM3081	IM2081	IM3681	IM2181	231	173	14	30	5	80	100	40
71	MS711-6	0,18	0,74	900	1,91	56	0,66	B3	B5	B35	B14	B34	255	185	14	30	5	90	112	45
	MS712-6	0,25	0,95	900	2,65	59	0,68	B3	B5	B35	B14	B34	255	185	14	30	5	90	112	45
	АИР71А6	0,37	1,3	880	4,02	62	0,7	IM1081	IM3081	IM2081	IM3681	IM2181	270	195	19	40	6	90	112	45
	АИР71В6	0,55	1,79	880	5,97	65	0,72	IM1081	IM3081	IM2081	IM3681	IM2181	270	195	19	40	6	90	112	45
80	MS801-6	0,37	1,3	900	3,93	63	0,7	B3	B5	B35	B14	B34	285	210	19	40	6	100	125	50
	MS802-6	0,55	1,79	900	5,84	65	0,72	B3	B5	B35	B14	B34	285	210	19	40	6	100	125	50
	АИР80А6	0,75	2,3	905	7,91	69	0,72	IM1081	IM3081	IM2081	IM3681	IM2181	310	214	22	50	6	100	125	50
	АИР80В6	1,1	3,2	905	11,61	72	0,73	IM1081	IM3081	IM2081	IM3681	IM2181	310	214	22	50	6	100	125	50
90	MS90S-6	0,75	2,29	910	7,87	69	0,72	B3	B5	B35	B14	B34	330	226	24	50	8	100	140	56
	MS90L-6	1,1	3,18	910	11,54	72	0,74	B3	B5	B35	B14	B34	360	235	24	50	8	125	140	56
	АИР90L6	1,5	4	920	15,57	76	0,75	IM1081	IM3081	IM2081	IM3681	IM2181	360	250	24	50	8	125	140	56
100	MS100L1-6	1,5	3,95	940	15,24	76	0,76	B3	B5	B35	B14	B34	380	255	28	60	8	140	160	63
	MS100L2-6	2,2	5,57	940	22,35	79	0,76	B3	B5	B35	B14	B34	380	255	28	60	8	140	160	63
	АИР100L6	2,2	5,6	935	22,47	79	0,76	IM1081	IM3081	IM2081	IM3681	IM2181	385	270	28	60	8	140	160	63
112	MS112M-6	3	7,4	960	29,84	81	0,76	B3	B5	B35	B14	B34	400	285	28	60	8	140	190	70
	АИР112МА6	3	7,4	960	29,84	81	0,76	IM1081	IM3081	IM2081	IM3681	IM2181	435	300	32	80	10	140	190	70
	АИР112МВ6	4	9,75	960	39,79	82	0,76	IM1081	IM3081	IM2081	IM3681	IM2181	435	300	32	80	10	140	190	70

Габарит	Тип	Мощность, кВт	Номинальный ток, А	Частота вращения, об/мин	Номинальный момент, Нм	КПД, %	cos φ	Монтаж на лапах (обозначение)	Монтаж на большом фланце (обозначение)	Монтаж на лапах и большом фланце(обозначение)	Монтаж на малом фланце (обозначение)	Монтаж на лапах и малом фланце (обозначение)	Длина с выходным валом (L), мм	Высота в исполнении на лапах (HD), мм	Диаметр выходного вала (D), мм	Длина выходного вала (E), мм	Ширина шпоночного паза (F), мм	Расстояние м/у крепежными отверстиями лап (длина B), мм	Расстояние м/у крепежными отверстиями лап (ширина A), мм	Расстояние от переднего фланца до переднего крепежного отверстия лап (C), мм
132	MS132M1-6	4	9,75	960	39,79	82	0,76	B3	B5	B35	B14	B34	475	325	38	80	10	140	216	89
	MS132M2-6	5,5	12,9	960	54,71	84	0,77	B3	B5	B35	B14	B34	475	325	38	80	10	140	216	89
	AIP132S6	5,5	12,9	960	54,71	84	0,77	IM1081	IM3081	IM2081	IM3681	IM2181	470	345	38	80	10	140	216	89
	AIP132M6	7,5	17,2	970	73,84	86	0,77	IM1081	IM3081	IM2081	IM3681	IM2181	510	345	38	80	10	178	216	89
160	MS160M-6	7,5	17	970	73,84	86	0,77	B3	B5	B35	B14	B34	615	420	42	110	12	210	254	108
	AIP160S6	11	24,5	970	108,3	87,5	0,78	IM1081	IM3081	IM2081	IM3681	IM2181	615	420	42	110	12	178	254	108
	MS160L-6	11	24,2	970	108,3	87	0,78	B3	B5	B35	B14	B34	670	420	42	110	12	254	254	108
	AIP160M6	15	31,6	970	147,68	89	0,81	IM1081	IM3081	IM2081	IM3681	IM2181	660	420	42	110	12	210	254	110

Таблица основных характеристик электродвигателей АИР и MS (750 об/мин)

Габарит	Тип	Мощность, кВт	Номинальный ток, А	Частота вращения, об/мин	Номинальный момент, Нм	КПД, %	cos φ	Монтаж на лапах (обозначение)	Монтаж на большом фланце (обозначение)	Монтаж на лапах и большом фланце(обозначение)	Монтаж на малом фланце (обозначение)	Монтаж на лапах и малом фланце (обозначение)	Длина с выходным валом (L), мм	Высота в исполнении на лапах (HD), мм	Диаметр выходного вала (D), мм	Длина выходного вала (E), мм	Ширина шпоночного паза (F), мм	Расстояние м/у крепежными отверстиями лап (длина В), мм	Расстояние м/у крепежными отверстиями лап (ширина А), мм	Расстояние от переднего фланца до переднего крепежного отверстия лап (С), мм
71	АИР71В8	0,25	1,1	645	3,7	54	0,71	IM1081	IM3081	IM2081	IM3681	IM2181	270	195	19	40	6	90	112	45
80	MS801-8	0,18	0,88	630	2,73	51	0,61	B3	B5	B35	B14	B34	285	210	19	40	6	100	125	50
	MS802-8	0,25	1,15	640	3,73	54	0,61	B3	B5	B35	B14	B34	285	210	19	40	6	100	125	50
	АИР80А8	0,37	1,49	675	5,23	62	0,61	IM1081	IM3081	IM2081	IM3681	IM2181	310	214	22	50	6	100	125	50
	АИР80В8	0,55	2,17	980	5,36	63	0,61	IM1081	IM3081	IM2081	IM3681	IM2181	310	214	22	50	6	100	125	50
90	MS90S-8	0,37	1,49	660	5,35	62	0,61	B3	B5	B35	B14	B34	330	226	24	50	8	100	140	56
	MS90L-8	0,55	2,18	660	7,96	63	0,61	B3	B5	B35	B14	B34	360	235	24	50	8	125	140	56
	АИР90ЛА8	0,75	2,43	680	10,53	70	0,67	IM1081	IM3081	IM2081	IM3681	IM2181	360	250	24	50	8	125	140	56
	АИР90ЛВ8	1,1	3,36	680	15,45	72	0,69	IM1081	IM3081	IM2081	IM3681	IM2181	360	250	24	50	8	125	140	56
100	MS100L1-8	0,75	2,53	690	10,38	71	0,67	B3	B5	B35	B14	B34	380	255	28	60	8	140	160	63
	MS100L2-8	1,1	3,32	690	15,22	73	0,69	B3	B5	B35	B14	B34	380	255	28	60	8	140	160	63
	АИР100Л8	1,5	4,4	690	20,76	74	0,7	IM1081	IM3081	IM2081	IM3681	IM2181	385	270	28	60	8	140	160	63
112	MS112M-8	1,5	3,5	680	21,07	75	0,69	B3	B5	B35	B14	B34	400	285	28	60	8	140	190	70
	АИР112МА8	2,2	6	710	29,59	79	0,71	IM1081	IM3081	IM2081	IM3681	IM2181	435	300	32	80	10	140	190	70
	АИР112МВ8	3	7,8	710	40,35	80	0,73	IM1081	IM3081	IM2081	IM3681	IM2181	435	300	32	80	10	140	190	70
132	MS132S-8	2,2	6	710	29,59	78	0,71	B3	B5	B35	B14	B34	515	325	38	80	10	178	216	89
	MS132M-8	3	7,9	710	40,35	79	0,73	B3	B5	B35	B14	B34	475	325	38	80	10	140	216	89
	АИР132S8	4	10,3	720	53,06	81	0,73	IM1081	IM3081	IM2081	IM3681	IM2181	470	345	38	80	10	140	216	89
	АИР132М8	5,5	13,6	720	72,95	83	0,74	IM1081	IM3081	IM2081	IM3681	IM2181	510	345	38	80	10	178	216	89

Габарит	Тип	Мощность, кВт	Номинальный ток, А	Частота вращения, об/мин	Номинальный момент, Нм	КПД, %	cos φ	Монтаж на лапах (обозначение)	Монтаж на большом фланце (обозначение)	Монтаж на лапах и большом фланце(обозначение)	Монтаж на малом фланце (обозначение)	Монтаж на лапах и малом фланце (обозначение)	Длина с выходным валом (L), мм	Высота в исполнении на лапах (HD), мм	Диаметр выходного вала (D), мм	Длина выходного вала (E), мм	Ширина шпоночного паза (F), мм	Расстояние м/у крепежными отверстиями лап (длина В), мм	Расстояние м/у крепежными отверстиями лап (ширина А), мм	Расстояние от переднего фланца до переднего крепежного отверстия лап (С), мм
160	MS160M1-8	4	10,3	720	53,06	81	0,73	B3	B5	B35	B14	B34	615	420	42	110	12	210	254	108
	MS160M2-8	5,5	13,6	720	72,95	83	0,74	B3	B5	B35	B14	B34	615	420	42	110	12	210	254	108
	AIP160S8	7,5	17,8	720	99,48	85,5	0,75	IM1081	IM3081	IM2081	IM3681	IM2181	615	420	42	110	12	178	254	108
	MS160L-8	7,5	17,8	720	99,48	85	0,75	B3	B5	B35	B14	B34	670	420	42	110	12	254	254	108
	AIP160M8	11	25,5	730	143,9	87,5	0,75	IM1081	IM3081	IM2081	IM3681	IM2181	660	420	42	110	12	210	254	110